

Gebruiksaanwijzing MultiMotion M5



Versie 1.2 juli 2018



VOORDAT U GEBRUIK GAAT MAKEN VAN DEZE ROLSTOEL DIENT U, EN INDIEN VAN TOEPASSING UW BEGELEIDER, EERST DEZE HANDLEIDING AANDACHTIG DOOR TE LEZEN.

Algemene introductie

Het is belangrijk dat u deze handleiding voor het gebruik van de rolstoel aandachtig doorleest. De handleiding bevat belangrijke informatie over het veilig gebruiken en onderhoud van uw rolstoel.

De veiligheidsvoorschriften in deze handleiding zijn algemene aanwijzingen die gezien moeten worden als globale richtlijnen. Het is mogelijk dat u uw eigen manieren ontwikkelt voor veel voorkomende handelingen. Wij willen u echter adviseren een beroep te doen op een deskundige voor assistentie bij het ontwikkelen van veilige en effectieve technieken met betrekking tot uw dagelijkse activiteiten en uw fysieke mogelijkheden.

Uw nieuwe rolstoel heeft frequent en schematisch onderhoud nodig. Veel van dit onderhoud kunt u zelf doen. Wij willen u echter aanraden om uw rolstoel één keer per jaar te laten nakijken door een deskundige.



VEILIGHEIDSVOORSCHRIFTEN

MultiMotion stelt zich niet verantwoordelijk voor verwondingen aan de gebruiker of schade aan eigendommen, indien bij het gebruik van de rolstoel de aanbevelingen en waarschuwingen niet zijn opgevolgd. De rolstoel is, indien de omgangsregels zoals deze beschreven staan in deze handleiding worden opgevolgd, een uiterst veilig en stabiel product. Het is echter wel mogelijk dat, wanneer de gebruiksaanwijzingen niet correct worden nageleefd, er gevaarlijke situaties kunnen ontstaan.

Algemene Veiligheidsvoorschriften

Bescherm uw aankoop door uw rolstoel regelmatig te laten controleren. Wanneer er een deel van uw rolstoel niet goed functioneert, is het mogelijk dat er een gevaarlijke situatie ontstaat. Periodieke inspectie, een correcte instelling van uw rolstoel en tijdige vervanging van kapotte en versleten onderdelen zal resulteren in een jarenlang probleemloos gebruik van uw rolstoel. Een gekwalificeerde MultiMotion dealer, die alleen MultiMotion vervangingsonderdelen zal gebruiken, zal er voor zorgen dat de lange levensduur gewaarborgd blijft door goed en preventief onderhoud. Kijk voor alle dealers op www.multi-motion.nl/dealer-pagina

Waarschuwing Algemeen

U dient uw rolstoel in een goede staat te houden om de veiligheid in gebruik en omgang te kunnen waarborgen.

Waarschuwingen voor veilig gebruik:

- Gebruik uw rolstoel niet op straten of autowegen, alleen op de trottoirs.
- Het vervoer van uw rolstoel is in alle voertuigen, inclusief voertuigen die speciaal aangepast en/of ontwikkeld zijn voor het vervoer van uw rolstoel, op eigen risico. Wij aanvaarden geen enkele aansprakelijkheid hiervoor. Wij adviseren u, indien u uw rolstoel toch wilt vervoeren, contact op te nemen met de vervoerder, uw leverancier en/of een erkende fabrikant van taxifixatie systemen om een passend systeem te kiezen voor uw rolstoel en situatie;
- Uw rolstoel is niet te gebruiken als stoel in een motorvoertuig. Gebruik altijd de toegestane voertuigstoel en gebruik de vereiste motorvoertuig beperkingen als u zich in een motorvoertuig bevindt. Vervoer van uw rolstoel in een motorvoertuig is op eigen risico;
- Probeer geen hellingen zonder geïnstalleerde anti-kiep wielen, en probeer nooit trottoir op- of afritten zonder assistentie;
- Leun NIET over de achterkant van de rolstoel. Dit kan resulteren in het kantelen van de rolstoel;

Onze adviezen

Gaan zitten in de rolstoel

Voordat u in de rolstoel gaat zitten moet hij aan beide kanten op de rem gezet worden. De remmen zitten tegen de achterwielen aan. Klap de voetplaten op of zwaai ze naar buiten. U gaat tegen de rolstoel aanstaan met uw knieholten. Zoek steun bij de armleggers en ga zo ver mogelijk naar achteren zitten. Plaats uw voeten op de voetsteunen.

Rijden met de rolstoel

Een rolstoel met grote achterwielen kan de gebruiker zelf voortbewegen door de hoepels naar voren te trekken. Om te sturen trekt u de ene hoepel meer naar voren dan de ander. Houdt er rekening mee dat alle stoepen aflopen naar de weg en dat een rolstoel die niet op de rem staat kan gaan rijden.

Stoepen

Een stoep oprijden gaat het makkelijkst als degene die duwt de rolstoel tot aan de stoeprand rijdt, vervolgens de voet op de trapdop van de rolstoel zet waardoor de voorwielen omhoog komen en zet daarna de voorwielen op de stoep en rijdt verder zodat de achterwielen ook op de stoep staan. Een stoep afrijden kan het beste door de rolstoel om te draaien en achteruit de stoep af te gaan. Neem een stoep altijd haaks.

Opstaan uit de rolstoel

Zet de rolstoel aan beide kanten op de rem. Klap de voetplaten op of zwaai ze naar buiten. Gebruiker zet de voeten op de grond en drukt zich op beide armleuningen omhoog.

Inklappen van de rolstoel

Als er een kussen in zit haal dit er eerst uit. Trek het midden van de zitmat met beide handen omhoog tot het niet verder kan. Vergeet niet om de voetplaten eerst op te klappen of de voetsteunen helemaal te verwijderen.

Uitklappen van de rolstoel

Pak aan beiden kanten van de zitting de buizen vast en duw ze van elkaar tot het niet verder kan.

Naar achter klappen van de rugsteun

De rugsteun van deze rolstoel is naar achter te klappen door de 2 ontgrendel clippen achter op de rugleuning in te drukken en de rugzitting voorzichtig naar achter te klappen. Zo wordt de rolstoel extra compact opgevouwen.

Het terugklappen van de rugsteun

Trek de rugsteun voorzichtig omhoog totdat deze door de borgpennen wordt vergrendeld. Een duidelijke klik geeft aan dat de rugsteun vergrendeld is.

Afnemen van de wielen

Deze rolstoel is voorzien van zogeheten Quick-release wielen. Dit betekent dat de wielen eenvoudig te verwijderen zijn door middel van een drukknop in de as van het wiel. Druk de knop in de as in en verwijder voorzichtig het wiel. Houdt de rolstoel tegen zodat deze niet omvalt.

Terugplaatsen van de wielen

Wanneer u de wielen weer terug plaatst is het belangrijk dat u de drukknop op de assen ingedrukt houdt wanneer het wiel over de as geschoven wordt. Controleer of het wiel weer goed vast zit, wanneer dit het geval is kan deze nooit los komen tenzij de knop op de wielas weer wordt ingedrukt.

De rolstoel meenemen in de auto

De rolstoel kan in de meeste auto's opgevouwen meegenomen worden. Door de voetsteunen eraf te halen wordt de rolstoel kleiner.

Gebruik van de begeleiders remmen

Deze rolstoel is voorzien van remhendels op de duwhandvatten. Hiermee kan de rolstoel ook op de parkeerstand gezet worden, dit doet u door de remmen in te knijpen en het clipje op het begin van de remhendel omhoog te duwen.

Schoonmaken van de rolstoel

U kunt de rolstoel het beste schoonmaken met een licht huishoudelijk sopje.

Gebruikersgewicht

Het maximum gebruikersgewicht bedraagt 130 kg.

Service en Garantie

MultiMotion stelt zich niet verantwoordelijk voor verwondingen aan de gebruiker of schade aan eigendommen, indien bij het gebruik van de rolstoel de aanbevelingen en waarschuwingen niet zijn opgevolgd. De rolstoel is, indien de omgangsregels zoals deze beschreven staan in deze handleiding worden opgevolgd, een uiterst veilig en stabiel product. Het is echter wel mogelijk dat, wanneer de gebruiksaanwijzingen niet correct worden nageleefd, er gevaarlijke situaties kunnen ontstaan.

Op deze rolstoel zit een garantietermijn van 24 maanden. Neem voor garantie en service contact op met de gemachtigde dealer waar u uw product hebt gekocht. Hebt u na deze termijn van 24 maanden toch (technische) problemen met het product dan kunt u ook de gemachtigde dealer benaderen voor een eventuele oplossing.

Als het voorkomt dat u niet naar tevredenheid wordt geholpen wat betreft de garantie en service, stuurt u dan alstublieft een email naar MultiMotion afdeling klantenservice op onderstaand adres:
info@multi-motion.nl

Distributeur:

MultiMotion
Weezenhof 61-58
6536 AM Nijmegen
Nederland
Tel. 024-8442861

Fabrikant:

Zhenjiang Max Medical Appliance Co., Ltd
NO703, Gaochuang yuan, Dingmao jing 12 road
Zhenjiang, Jiangsu China

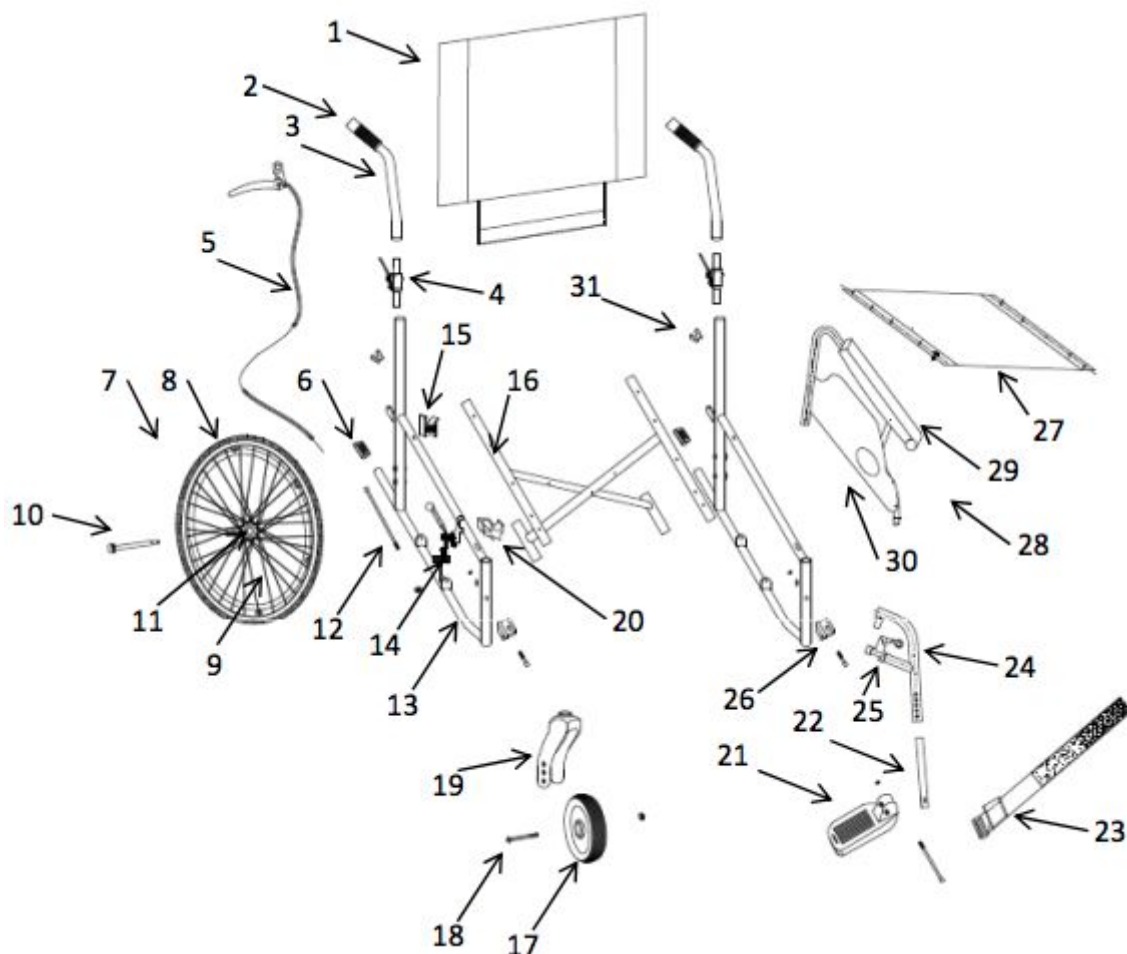
EU representative:

Lotus NL B.V.
Koningin Julianaplein 10
2595AA The Hague
Netherlands

MultiMotion beschikt over een "Declaration of Conformity"



Onderdelenlijst



- | | |
|-------------------------------------|---------------------------------------|
| 1. Rugstofferings (Nylon) | 19. Voorvork (Plastic) |
| 2. Handgreep (Plastic) | 20. Zitting houder voor (Plastic) |
| 3. Buis handvat (Aluminium) | 21. Voetplaat (Plastic) |
| 4. Vouw mechanisme (Aluminium) | 22. Voetsteun verstelbuis (Staal) |
| 5. Remkabel (Plastic) | 23. Hielband (Nylon) |
| 6. Trapdop (Plastic) | 24. Voetsteun frame (Aluminium) |
| 7. Achterwiel compleet | 25. Voetsteun ontgrendeling (Plastic) |
| 8. Achterwiel band (PU) | 26. Voetsteun ophanging (Plastic) |
| 9. Achterwiel spaken (Staal) | 27. Stoffering zitting (Nylon) |
| 10. Achterwiel bout (Staal) | 28. Armsteun compleet |
| 11. Achterwiel lager (Staal) | 29. Armsteun (PU) |
| 12. Remkabel (PVC) | 30. Jasbeschermer (Plastic) |
| 13. Frame (Aluminium) | 31. Armsteun bevestiging (Plastic) |
| 14. Rem (Aluminium) | |
| 15. Zitting houder achter (Plastic) | |
| 16. Kruis beugel (Aluminium) | |
| 17. Voorwiel band (PU) | |
| 18. Voorwiel bout (Staal) | |