

ST-012



General guidelines

- Take the time to thoroughly read the following instruction and utilize the product accordingly.
- Ensure you retain this manual and pass it along when transferring the product.
- Please be aware that this summary may not encompass every detail of all variations and deliberated steps. Feel free to reach out to us for additional information and assistance.

Notes

- The maximum static load capacity is 150 kg (330 lbs), and the armrests can support up to 55 kg (120 lbs).
- Prior to assembly, carefully inspect the components for any damage and strictly follow the provided instructions. Incorrect assembly or damaged components pose a risk of injury.
- When assembling the chair, ensure the screws are inserted into the right holes and gradually tighten them.
- Under no circumstances should you use the product if any component is missing or defective.
- Note: Please place the office chair on a level surface and ensure the base is in full contact with the ground. Avoid sitting only on the edge of the chair. When standing up, firmly hold the armrests. Engaging in dangerous actions such as playing or stooping on the seat may cause imbalance.
- If any squeaking occurs, identify the source of any squeaking and apply lubricant to alleviate the issue.
- Regularly check the firmness of connections and tighten the screws if necessary.
- The wheels of this office chair are suitable for various types of floors, but it is advisable to use a protective mat for laminate and parquet floors.
- Never stand on the chair or use it as a ladder or climbing tool.
- Avoid exposing the product to direct sunlight and keep it away from sharp objects.
- Only professional technicians should disassemble or replace the auto-return cylinder.
- This product is intended for indoor use by a single individual.
- The round knob beneath the seat is used to adjust the tilt tension of the backrest according to your preference. Ensure that there is sufficient tension to prevent leaning back too far and risking falling backward.

Warnings

- To prevent the risk of suffocation, keep all parts and packaging materials (such as films, plastic bags, and foam) away from babies and children.
- While assembling, keep small parts out of the reach of children. Swallowing or inhaling these parts can be fatal.
- Kindly ensure proper usage of the chair. It is strictly prohibited to use it as a climbing tool or sit on the armrests. Children must be supervised by adults when using the product.
- Alterations or modifications to the product without authorization can compromise safety.



Algemene richtlijnen

- Neem de tijd om de volgende instructies grondig te lezen om het product op de juiste manier te gebruiken.
- Zorg ervoor dat u deze handleiding bewaart en doorgeeft wanneer u het product overdraagt.
- Houd er rekening mee dat deze samenvatting mogelijk niet alle details van alle variaties en overwogen stappen omvat. Neem gerust contact met ons op voor aanvullende informatie en hulp.

Toelichting

- Het maximale statische draagvermogen is 150 kg, en de arMLEUNINGEN kunnen tot 55 kg dragen.
- Controleer voor de montage de onderdelen zorgvuldig op beschadigingen en volg de bijgeleverde instructies strikt op. Onjuiste montage of beschadigde onderdelen vormen een risico op letsel.
- Monteer de schroeven zorgvuldig in de juiste gaten en draai ze geleidelijk vast.
- Gebruik het product in geen geval als een onderdeel ontbreekt of defect is.
- Let op: Plaats de bureaustoel op een vlakke ondergrond en zorg ervoor dat het onderstel volledig contact maakt met de grond. Ga niet alleen op de rand van de stoel zitten. Houd bij het opstaan de arMLEUNINGEN stevig vast. Gevaarlijke handelingen zoals spelen of bukken op de stoel kunnen het evenwicht verstoren.
- Als de stoel piept, zoek dan de oorzaak op en breng smeermiddel aan om het probleem te verhelpen.
- Controleer regelmatig de stevigheid van de verbindingen en draai zo nodig de schroeven aan.
- De wielen van deze bureaustoel zijn geschikt voor verschillende soorten vloeren, maar voor laminaat- en parketvloeren is het raadzaam een beschermende mat te gebruiken.
- Ga nooit op de stoel staan en gebruik hem nooit als ladder of klimhulpmiddel.
- Stel het product niet bloot aan direct zonlicht en houd het uit de buurt van scherpe voorwerpen.
- Alleen professionele technici mogen de terugslagcilinder demonteren of vervangen.
- Dit product is bedoeld voor gebruik binnenshuis door één persoon.
- De ronde knop onder de zitting wordt gebruikt om de kantelspanning van de rugleuning naar wens in te stellen. Zorg voor voldoende spanning om te voorkomen dat u te ver achterover leunt en het risico loopt achterover te vallen.

Waarschuwingen

- Houd alle onderdelen en verpakkingsmaterialen (zoals folie, plastic zakken en schuim) uit de buurt van baby's en kinderen om verstikkingsgevaar te voorkomen.
- Houd tijdens de montage kleine onderdelen buiten het bereik van kinderen. Het inslikken of inademen van deze onderdelen kan fataal zijn.
- Gebruik de stoel altijd op de juiste manier. Het is ten strengste verboden de stoel als klimhulpmiddel te gebruiken of op om de arMLEUNINGEN te gaan zitten. Kinderen moeten bij het gebruik van het product onder toezicht van volwassenen staan.
- Wijzigingen of aanpassingen aan het product zonder toestemming kunnen de veiligheid in gevaar brengen.

Allgemeine Richtlinien

- Nehmen Sie sich die Zeit, die Anweisungen gründlich zu lesen und das Produkt entsprechend zu verwenden.
- Bewahren Sie diese Anleitung auf und geben Sie sie weiter, wenn Sie das Produkt weitergeben.
- Bitte beachten Sie, dass diese Zusammenfassung nicht alle Details aller Varianten und Schritte enthalten kann. Für zusätzliche Informationen stehen wir Ihnen gerne zur Verfügung.

Hinweise

- Die maximale statische Belastbarkeit beträgt 150 kg, die Armlehnen können bis zu 55 kg tragen.
- Prüfen Sie die Komponenten vor dem Zusammenbau sorgfältig auf Beschädigungen und halten Sie sich genau an die mitgelieferten Anweisungen. Bei unsachgemäßer Montage oder beschädigten Bauteilen besteht Verletzungsgefahr.
- Achten Sie beim Zusammenbau des Stuhls darauf, dass die Schrauben in die richtigen Löcher gesteckt werden, und ziehen Sie sie langsam an.
- Verwenden Sie das Produkt unter keinen Umständen, wenn ein Teil fehlt oder defekt ist.
- Hinweis: Bitte stellen Sie den Bürostuhl auf eine ebene Fläche und achten Sie darauf, dass der Fuß vollständig auf dem Boden aufliegt. Vermeiden Sie es, nur auf der Kante des Stuhls zu sitzen. Halten Sie sich beim Aufstehen an den Armlehnen fest.
- Wenn ein Quietschen auftritt, ermitteln Sie die Quelle des Quietschens und tragen Sie ein Schmiermittel auf, um das Problem zu beheben.
- Überprüfen Sie regelmäßig die Festigkeit der Verbindungen und ziehen Sie die Schrauben bei Bedarf nach.
- Die Rollen dieses Bürostuhls sind für verschiedene Böden geeignet. Für Laminat- und Parkettböden empfiehlt es sich jedoch, eine Schutzmatte zu verwenden.
- Stellen Sie sich niemals auf den Stuhl und benutzen Sie ihn nicht als Leiter oder Kletterhilfe.
- Setzen Sie das Produkt nicht direktem Sonnenlicht aus und halten Sie es von scharfen Gegenständen fern.
- Nur professionelle Fachkräfte sollten den automatischen Rückholzylinder ausbauen oder ersetzen.
- Dieses Produkt ist für den Gebrauch in Innenräumen durch eine einzelne Person bestimmt.
- Mit dem runden Drehknopf unter dem Sitz können Sie die Neigung der Rückenlehne nach Ihren Wünschen einstellen. Achten Sie darauf, dass die Spannung ausreicht, um zu verhindern, dass Sie sich zu weit zurücklehnen und Gefahr laufen, nach hinten zu fallen.

Warnhinweise

- Um Erstickungsgefahr zu vermeiden, halten Sie alle Teile und Verpackungsmaterialien (z. B. Folien, Plastiktüten und Schaumstoff) von Säuglingen und Kindern fern.
- Halten Sie Kleinteile während des Zusammenbaus außerhalb der Reichweite von Kindern. Das Verschlucken oder Einatmen dieser Teile kann tödlich sein.
- Achten Sie bitte auf eine ordnungsgemäße Verwendung des Stuhls. Es ist strengstens verboten, ihn als Kletterhilfe zu benutzen oder sich auf die Armlehnen zu setzen. Kinder müssen bei der Benutzung des Produkts von Erwachsenen beaufsichtigt werden.
- Unerlaubte Änderungen oder Modifikationen am Produkt können die Sicherheit beeinträchtigen.



Introduction

- Pourriez-vous lire attentivement les instructions suivantes et d'utiliser le produit en conséquence.
- Veillez à conserver ce manuel et à le transmettre lors du transfert du produit.
- Veuillez noter que ce résumé peut ne pas contenir tous les détails de toutes les variations et de toutes les étapes délibérées. N'hésitez pas à nous contacter pour toute information ou assistance supplémentaire.

Notes

- La capacité de charge statique maximale est de 150 kg et les accoudoirs peuvent supporter jusqu'à 55 kg.
- Avant l'assemblage, vérifiez soigneusement que les composants ne sont pas endommagés et suivez scrupuleusement les instructions fournies. Un assemblage incorrect ou des composants endommagés présentent un risque de blessure.
- Lors de l'assemblage de la chaise, assurez-vous que les vis sont insérées dans les bons trous et serrez-les progressivement.
- N'utilisez en aucun cas le produit si l'un de ses composants est manquant ou défectueux.
- Note : Veuillez placer la chaise de bureau sur une surface plane et vous assurer que la base est en contact total avec le sol. Évitez de vous asseoir uniquement sur le bord de la chaise. Lorsque vous vous levez, tenez fermement les accoudoirs. Le fait de jouer ou de se pencher sur le siège peut provoquer un déséquilibre.
- En cas de grincement, identifiez la source du problème et appliquez un lubrifiant pour y remédier.
- Vérifiez régulièrement la solidité des connexions et resserrez les vis si nécessaire.
- Les roulettes de cette chaise de bureau conviennent à différents types de sols, mais il est conseillé d'utiliser un tapis de protection pour les sols stratifiés et les parquets.
- Ne montez jamais sur la chaise et ne l'utilisez jamais comme échelle ou outil d'escalade.
- Évitez d'exposer le produit à la lumière directe du soleil et tenez-le éloigné des objets tranchants.
- Seuls des techniciens professionnels peuvent démonter ou remplacer le cylindre de retour automatique.
- Ce produit est destiné à être utilisé à l'intérieur par une seule personne.
- Le bouton rond situé sous le siège permet de régler la tension d'inclinaison du dossier en fonction de vos préférences. Veillez à ce que la tension soit suffisante pour éviter de vous pencher trop en arrière et de risquer de tomber en arrière.

Avertissements

- Pour éviter tout risque de suffocation, gardez toutes les pièces et les matériaux d'emballage (tels que les films, les sacs en plastique et la mousse) hors de portée des bébés et des enfants.
- Lors de l'assemblage, gardez les petites pièces hors de portée des enfants. L'ingestion ou l'inhalation de ces pièces peut être fatale.
- Veillez à ce que la chaise soit utilisée correctement. Il est interdit de l'utiliser comme outil d'escalade ou de s'asseoir sur les accoudoirs. Les enfants doivent être surveillés par des adultes lorsqu'ils utilisent le produit.
- Toute altération ou modification du produit sans autorisation peut compromettre la sécurité.



Linee guida generali

- Leggere attentamente le seguenti istruzioni e utilizzare il prodotto di conseguenza.
- Assicuratevi di conservare questo manuale e di consegnarlo al momento del trasferimento del prodotto.
- Si prega di notare che questa sintesi potrebbe non comprendere tutti i dettagli di tutte le varianti e le fasi previste. Non esitate a contattarci per ulteriori informazioni e assistenza.

Note

- La capacità massima di carico statico è di 150 kg, mentre i braccioli possono sostenere fino a 55 kg.
- Prima del montaggio, verificare che i componenti non siano danneggiati e seguire scrupolosamente le istruzioni fornite. Un montaggio errato o componenti danneggiati comportano il rischio di lesioni.
- Quando si assembla la sedia, assicurarsi che le viti siano inserite nei fori giusti e serrarle gradualmente.
- Non utilizzare in nessun caso il prodotto se un componente è mancante o difettoso.
- Nota: posizionare la sedia da ufficio su una superficie piana e assicurarsi che la base sia a pieno contatto con il terreno. Evitare di sedersi solo sul bordo della sedia. Quando ci si alza in piedi, tenere saldamente i braccioli. Le azioni pericolose, come giocare o chinarsi sul sedile, possono causare uno sbilanciamento.
- In caso di cigolii, individuarne l'origine e applicare del lubrificante per risolvere il problema.
- Controllare regolarmente la solidità dei collegamenti e, se necessario, stringere le viti.
- Le ruote di questa sedia da ufficio sono adatte a diversi tipi di pavimento, ma è consigliabile utilizzare un tappetino protettivo per i pavimenti in laminato e parquet.
- Non salire sulla sedia e non utilizzarla come scala o strumento per arrampicarsi.
- Evitare di esporre il prodotto alla luce diretta del sole e tenerlo lontano da oggetti appuntiti.
- Lo smontaggio o la sostituzione del cilindro di ritorno automatico devono essere effettuati esclusivamente da tecnici professionisti.
- Questo prodotto è destinato all'uso interno da parte di una sola persona.
- La manopola rotonda sotto il sedile serve a regolare la tensione dello schienale in base alle proprie scelte. Assicurarsi che la tensione sia sufficiente per evitare di inclinarsi troppo all'indietro e rischiare di cadere.

Avvertenze

- Per evitare il rischio di soffocamento, tenere tutte le parti e i materiali di imballaggio (come pellicole, sacchetti di plastica e schiuma) lontano da neonati e bambini.
- Durante l'assemblaggio, tenere le parti più piccole fuori dalla portata dei bambini. L'ingestione o l'inalazione di queste parti può essere fatale.
- Assicurarsi che la sedia venga utilizzata correttamente. È severamente vietato utilizzarla come strumento per arrampicarsi o sedersi sui braccioli. I bambini devono essere sorvegliati da adulti quando utilizzano il prodotto.
- Alterazioni o modifiche al prodotto senza autorizzazione possono compromettere la sicurezza.

Acerca del manual

- Tómese su tiempo para leer las siguientes instrucciones y utilice el producto de acuerdo con ellas.
- Asegúrese de conservar este manual y de entregarlo cuando transfiera el producto.
- Tenga en cuenta que este resumen puede no abarcar todos los detalles de todas las variaciones y pasos deliberados. No dude en ponerse en contacto con nosotros para obtener más información y asistencia.

Notas

- La capacidad máxima de carga estática es de 150 kg, y los reposabrazos pueden soportar hasta 55 kg.
- Antes del montaje, inspeccione cuidadosamente los componentes en busca de daños y siga las instrucciones proporcionadas. Un montaje incorrecto o componentes dañados suponen un riesgo de lesiones.
- Durante el montaje, asegúrese de que los tornillos se insertan en los orificios correctos y apriételos gradualmente.
- En ningún caso utilice el producto si falta algún componente o está defectuoso.
- Nota: Coloque la silla sobre una superficie nivelada y asegúrese de que la base está en pleno contacto con el suelo. Evite sentarse sólo en el borde de la silla. Cuando se ponga de pie, sujete firmemente los reposabrazos. Realizar acciones peligrosas como jugar o agacharse sobre el asiento puede provocar desequilibrios.
- Si se produce algún chirrido, identifique la fuente del mismo y aplique lubricante para aliviar el problema.
- Compruebe regularmente la firmeza de las conexiones y apriete los tornillos si es necesario.
- Las ruedas de esta silla de oficina son aptas para varios tipos de suelos, pero es aconsejable utilizar una alfombrilla protectora para suelos laminados y de parqué.
- Nunca se ponga de pie sobre la silla ni la utilice como escalera o herramienta para trepar.
- Evite exponer el producto a la luz solar directa y manténgalo alejado de objetos afilados.
- Sólo técnicos profesionales deben desmontar o sustituir el cilindro de retorno automático.
- Este producto está destinado a ser utilizado en interiores por una sola persona.
- El mando redondo situado debajo del asiento sirve para ajustar la tensión de inclinación del respaldo según sus preferencias. Asegúrese de que haya suficiente tensión para evitar inclinarse demasiado hacia atrás y correr el riesgo de caerse hacia atrás.

Advertencias

- Para evitar el riesgo de asfixia, mantenga todas las piezas y materiales de embalaje (como películas, bolsas de plástico y espuma) fuera del alcance de bebés y niños.
- Durante el montaje, mantenga las piezas pequeñas fuera del alcance de los niños. Tragar o inhalar estas piezas puede ser mortal.
- Asegúrese de que la silla se utiliza correctamente. Queda terminantemente prohibido utilizarla para trepar o sentarse en los reposabrazos. Los niños deben ser supervisados por adultos cuando utilicen el producto.
- Las alteraciones o modificaciones del producto sin autorización pueden comprometer la seguridad.

Allmänna riktlinjer

- Ta dig tid att läsa igenom följande instruktioner noggrant och använd produkten i enlighet med dem.
- Se till att du behåller denna bruksanvisning och lämnar den vidare när du överför produkten.
- Var medveten om att denna sammanfattning kanske inte omfattar alla detaljer i alla variationer och övervägda steg. Kontakta oss gärna för ytterligare information och hjälp.

Anteckningar

- Den maximala statiska lastkapaciteten är 150 kg och armstöden kan bära upp till 55 kg.
- Innan monteringen ska du noggrant inspektera komponenterna för eventuella skador och strikt följa de medföljande instruktionerna. Felaktig montering eller skadade komponenter utgör en risk för skada.
- När du monterar stolen ska du se till att skruvarna sätts in i rätt hål och dra åt dem gradvis.
- Du får under inga omständigheter använda produkten om någon komponent saknas eller är defekt.
- Anmärkning: Placera kontorsstolen på en jämn yta och se till att basen har full kontakt med marken. Undvik att sitta endast på stolens kant. När du står upp ska du hålla fast armstöden ordentligt. Att ägna sig åt farliga handlingar som att spela eller böja sig på stolen kan orsaka obalans.
- Om det uppstår gnissel, identifiera källan till gnisslet och applicera smörjmedel för att lindra problemet.
- Kontrollera regelbundet att anslutningarna är fasta och dra åt skruvarna om det behövs.
- Hjulen på den här kontorsstolen är lämpliga för olika typer av golv, men det är tillrådligt att använda en skyddsmatta för laminat- och parkettgolv.
- Stå aldrig på stolen och använd den aldrig som stege eller klättermitt.
- Undvik att utsätta produkten för direkt solljus och håll den borta från vassa föremål.
- Endast professionella tekniker bör demontera eller byta ut cylindern med automatisk återgång.
- Denna produkt är avsedd för användning inomhus av en enda person.
- Den runda ratten under sätet används för att justera ryggstödet lutningsspänning enligt dina önskemål. Se till att spänningen är tillräcklig för att förhindra att du lutar dig för långt bakåt och riskerar att falla bakåt.

Varningar

- För att förhindra risken för kvävning ska du hålla alla delar och förpackningsmaterial (t.ex. filmer, plastpåsar och skum) borta från spädbarn och barn.
- Håll smådelar utom räckhåll för barn under monteringen. Att svälja eller inandas dessa delar kan vara livsfarligt.
- Var vänlig och se till att stolen används på rätt sätt. Det är strängt förbjudet att använda den som klättermitt eller att sitta på armstöden. Barn måste övervakas av vuxna när de använder produkten.
- Ändringar eller modifieringar av produkten utan tillstånd kan äventyra säkerheten.

Ogólne Porady

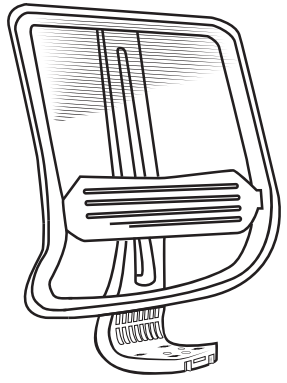
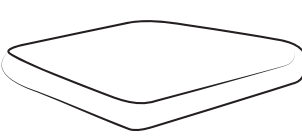
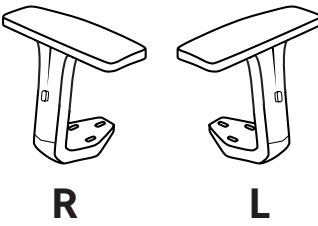
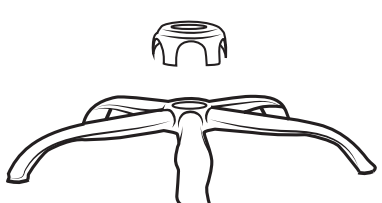


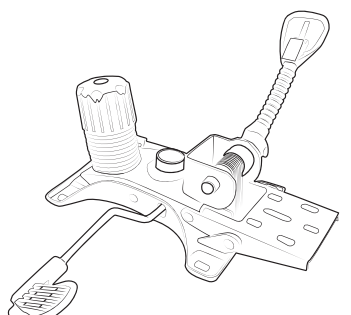
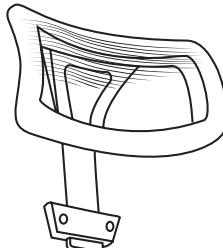
- Poświęć czas na dokładne zapoznanie się z poniższą instrukcją i używaj produktu zgodnie z nią.
- Zachowaj tę instrukcję i przekaz ją dalej podczas przekazywania produktu.
- Proszę pamiętać, że to podsumowanie może nie obejmować wszystkich szczegółów wszystkich wariantów i rozważanych kroków. Prosimy o kontakt z nami w celu uzyskania dodatkowych informacji i pomocy.

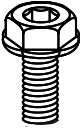
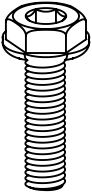
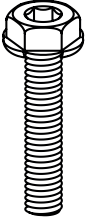
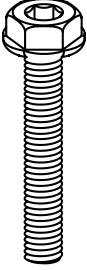
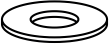

Zapisy

- Maksymalne obciążenie statyczne wynosi 150 kg (330 lbs), a podłokietniki mogą utrzymać do 55 kg (120 lbs).
- Przed montażem należy dokładnie sprawdzić, czy elementy nie są uszkodzone i ściśle przestrzegać dostarczonych instrukcji. Nieprawidłowy montaż lub uszkodzone elementy stwarzają ryzyko obrażeń.
- Podczas montażu należy upewnić się, że śruby są włożone we właściwe otwory i stopniowo je dokręcać.
- Produkt nie powinien być używany, jeśli brakuje jakiegokolwiek elementu lub jest on uszkodzony.
- Uwaga: Proszę umieścić krzesło biurowe na równej powierzchni i upewnić się, że podstawa ma pełny kontakt z podłożem. Należy unikać siedzenia tylko na krawędzi krzesła. Podczas wstawiania należy mocno trzymać się podłokietników. Wykonywanie niebezpiecznych czynności, takich jak granie lub pochylanie się na fotelu, może spowodować brak równowagi.
- W przypadku wystąpienia jakichkolwiek pisków należy zidentyfikować ich źródło i zastosować środek smarny w celu złagodzenia problemu.
- Regularnie sprawdzaj solidność połączeń i w razie potrzeby dokręcaj śruby.
- Kółka tego krzesła biurowego nadają się do różnych rodzajów podłóg, ale w przypadku podłóg laminowanych i parkietów zaleca się stosowanie maty ochronnej.
- Nigdy nie należy stawać na krześle ani używać go jako drabiny lub narzędzia do wspinaczki.
- Unikać wystawiania na działanie promieni słonecznych i trzymać z dala od ostrych przedmiotów.
- Tylko zawodowi technicy powinni demontować lub wymieniać siłownik z automatycznym powrotem.
- Ten produkt jest przeznaczony do użytku wewnątrz pomieszczeń przez jedną osobę.
- Okrągłe pokrętło pod siedziskiem służy do regulacji napięcia nachylenia oparcia zgodnie z preferencjami użytkownika. Należy upewnić się, że napięcie jest wystarczające, aby uniknąć zbytniego wychylenia się do tyłu i ryzyka upadku do tyłu.

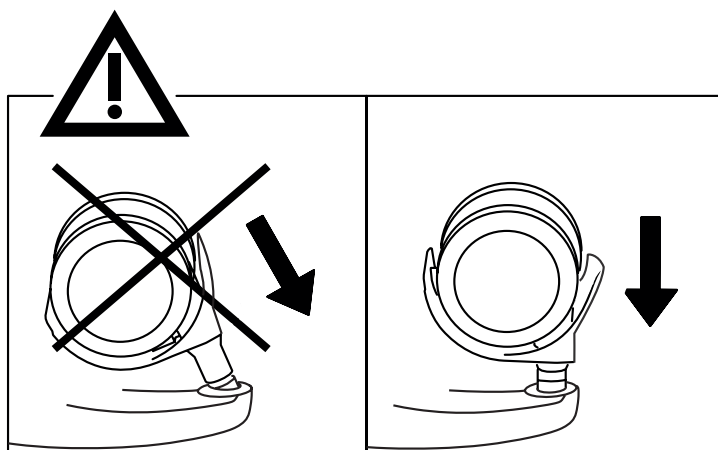
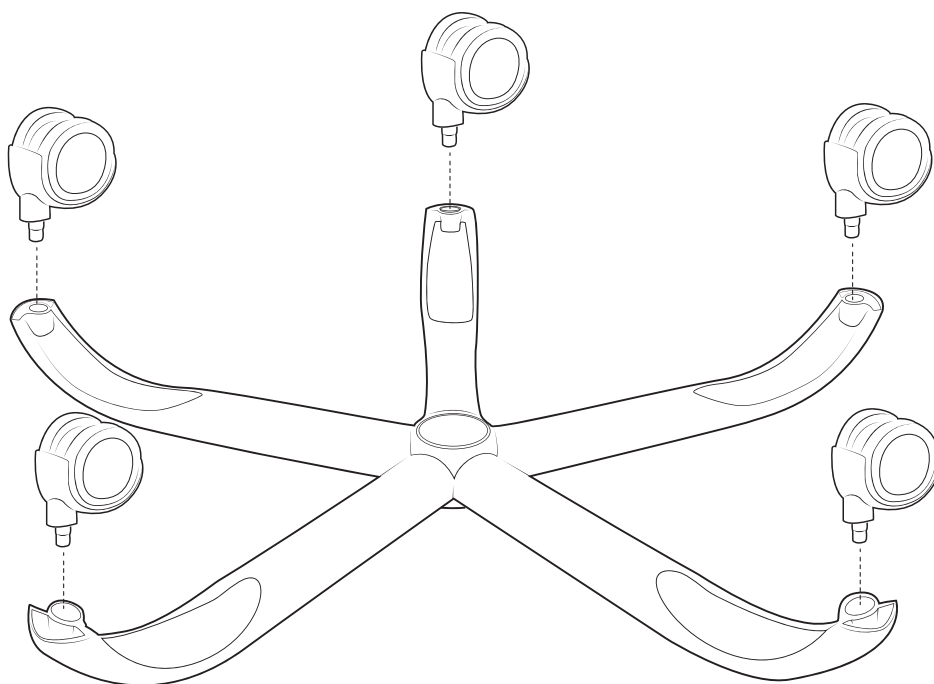
Ostrzeżenia

- Aby zapobiec ryzyku uduszenia, należy trzymać wszystkie części i materiały opakowaniowe (takie jak folie, torby plastikowe i pianki) z dala od niemowląt i dzieci.
- Podczas montażu należy trzymać małe części poza zasięgiem dzieci. Połknięcie lub wdychanie tych części może być śmiertelne.
- Uprzejmie prosimy o zapewnienie właściwego użytkownika krzesła. Kategorycznie zabrania się używania go jako narzędzia do wspinaczki lub siadania na podłokietnikach. Dzieci muszą być nadzorowane przez dorosłych podczas korzystania z produktu.
- Zmiany lub modyfikacje produktu bez upoważnienia mogą zagrozić bezpieczeństwu.

<p>A x1</p> 	<p>B x1</p> 	<p>C x1</p> 
<p>D x1</p> 	<p>E x5</p> 	<p>F x1</p> 
<p>G x1</p> 	<p>H x1</p> 	

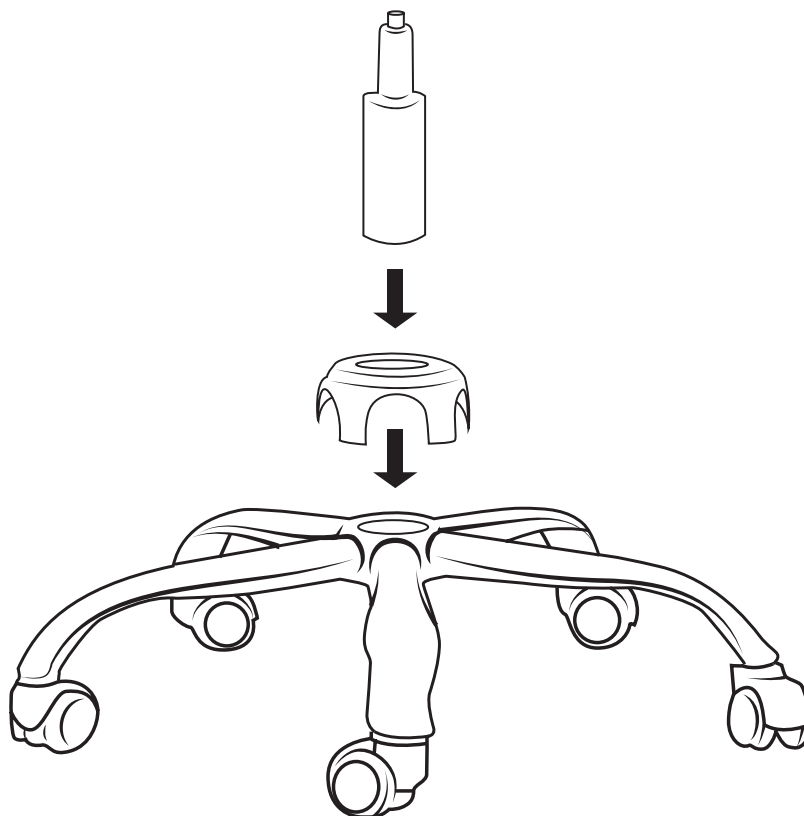
<p>S1015 x 4</p>  <p>20 mm</p>	<p>S1020 x 6</p>  <p>30 mm</p>	<p>S1025 x 6</p>  <p>35 mm</p>
<p>S1030 x 3</p>  <p>45 mm</p>	<p>R100 x 4</p> 	<p>S2001 x 1</p> 

1

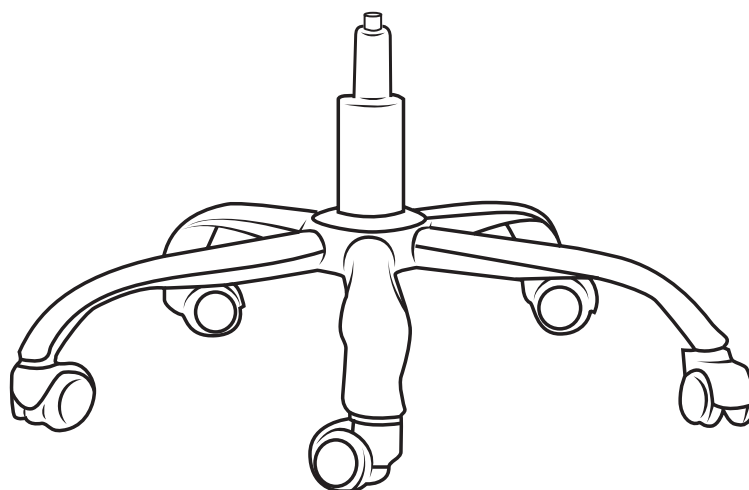


2

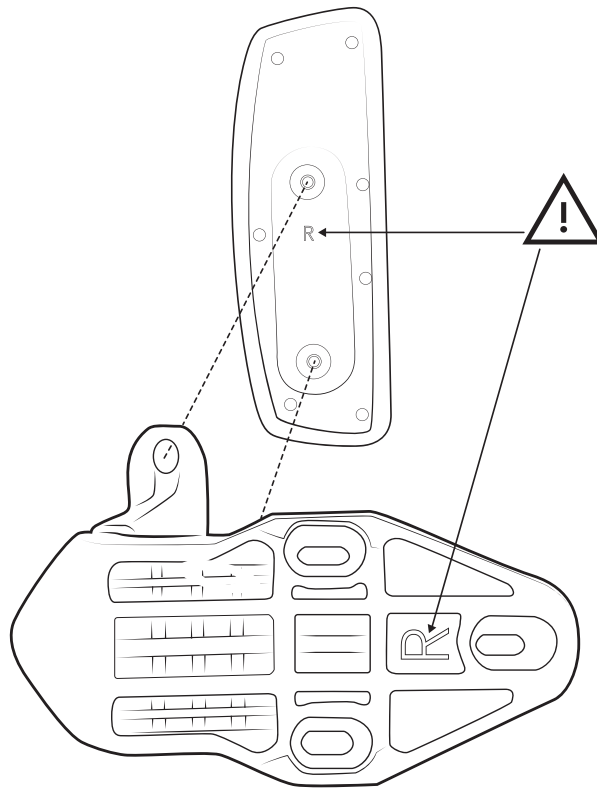
- Let the cylinder fall into place, no need to fasten anything.



3

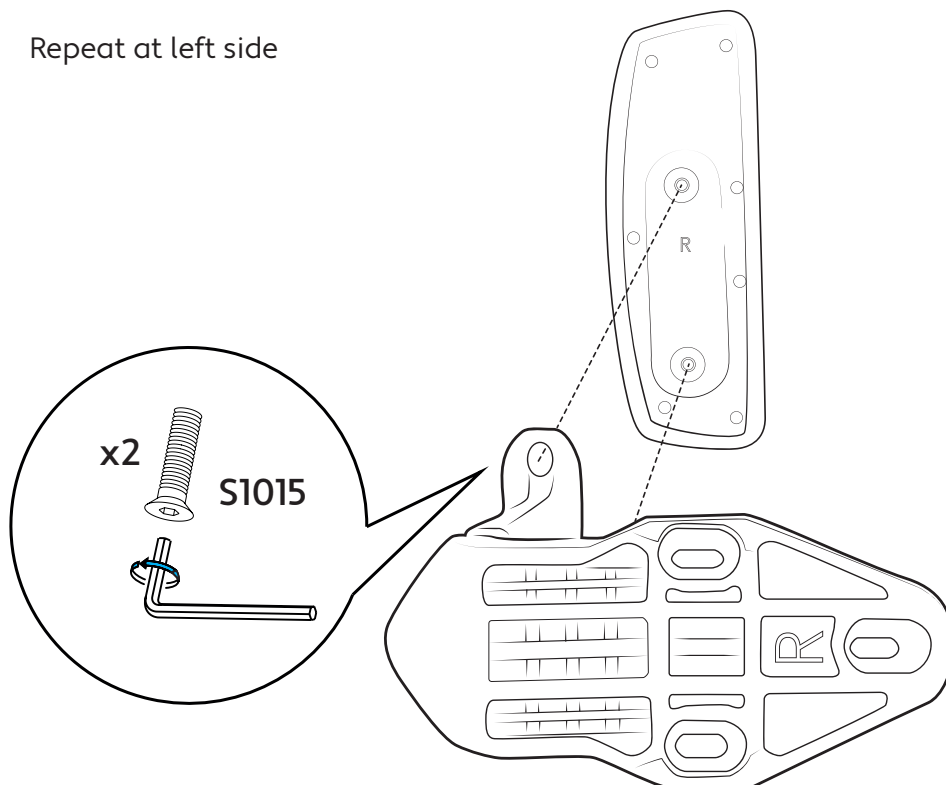


4

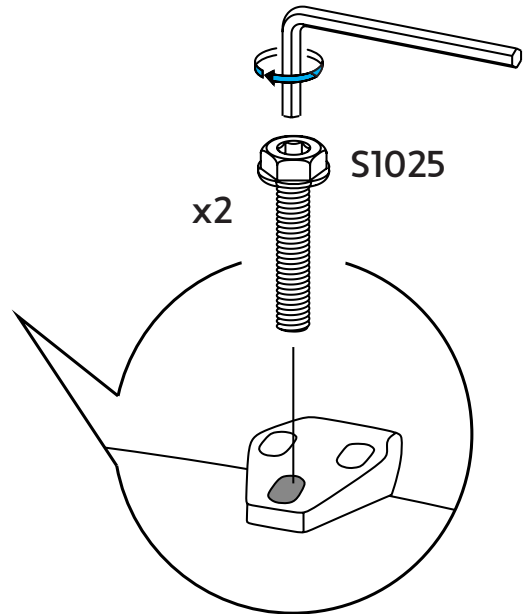
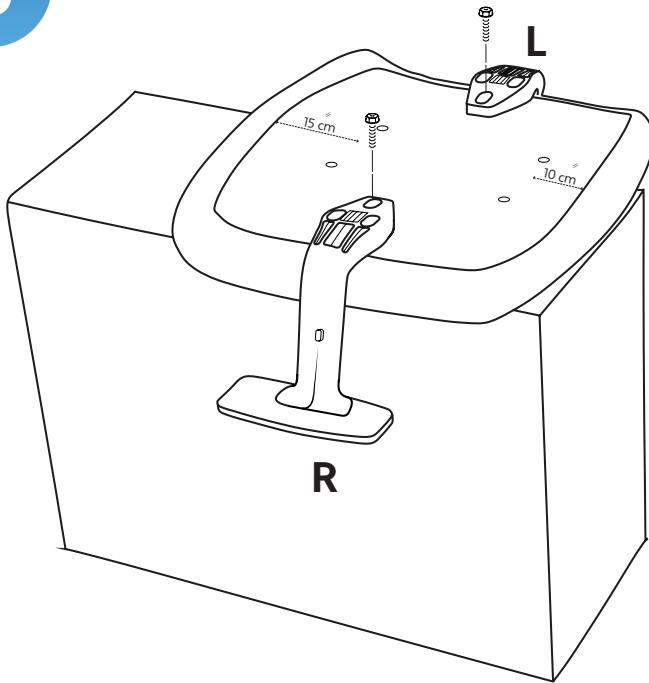


5

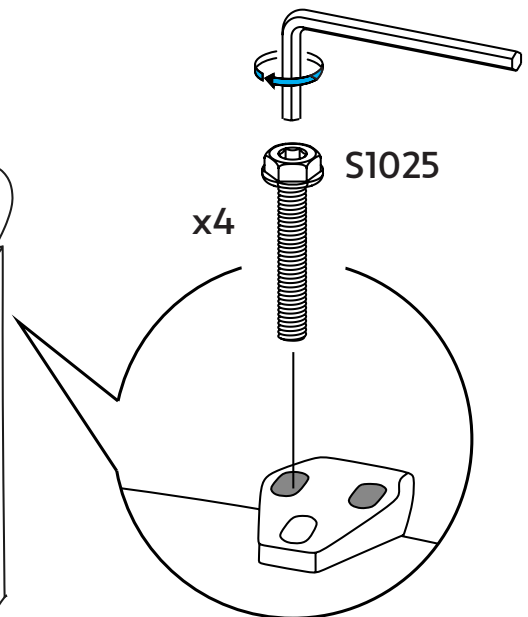
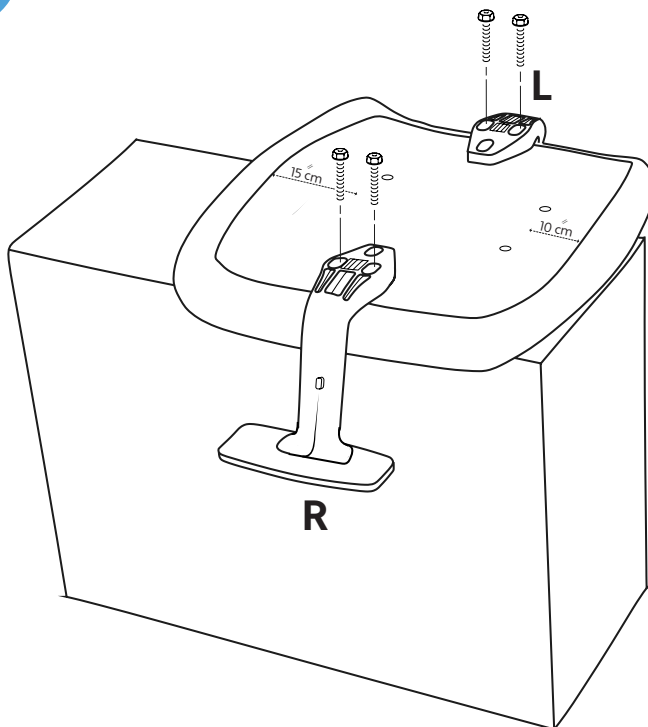
- Repeat at left side



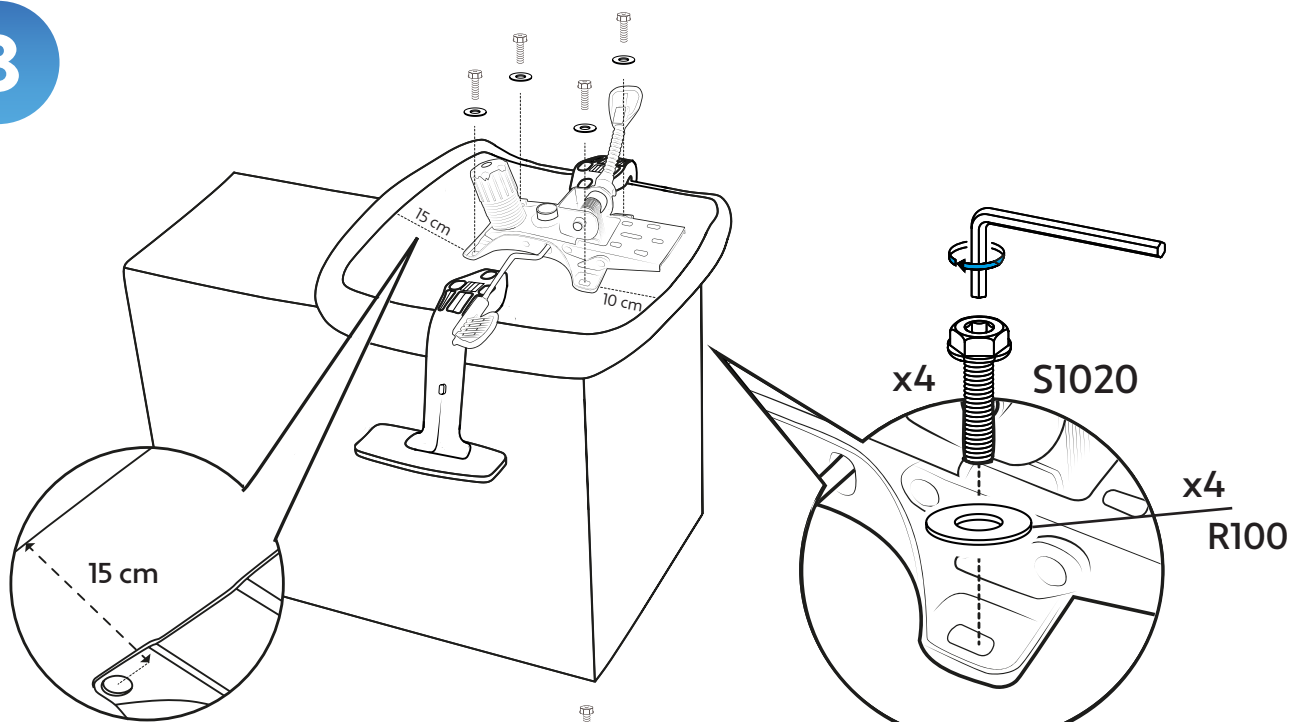
6



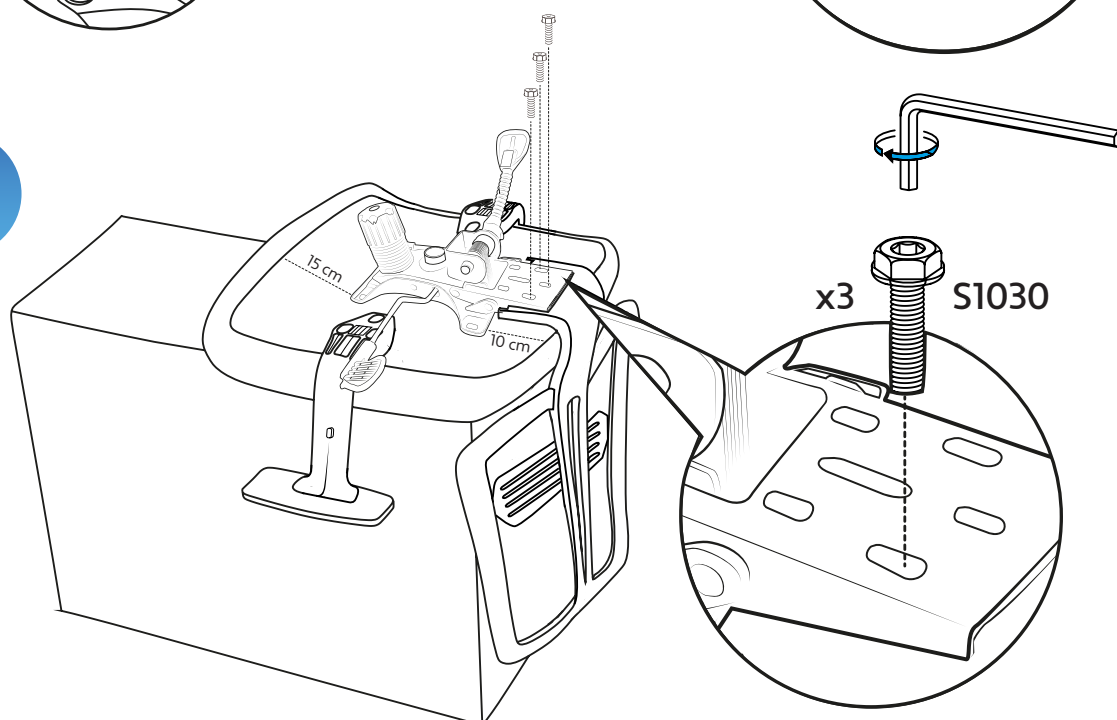
7



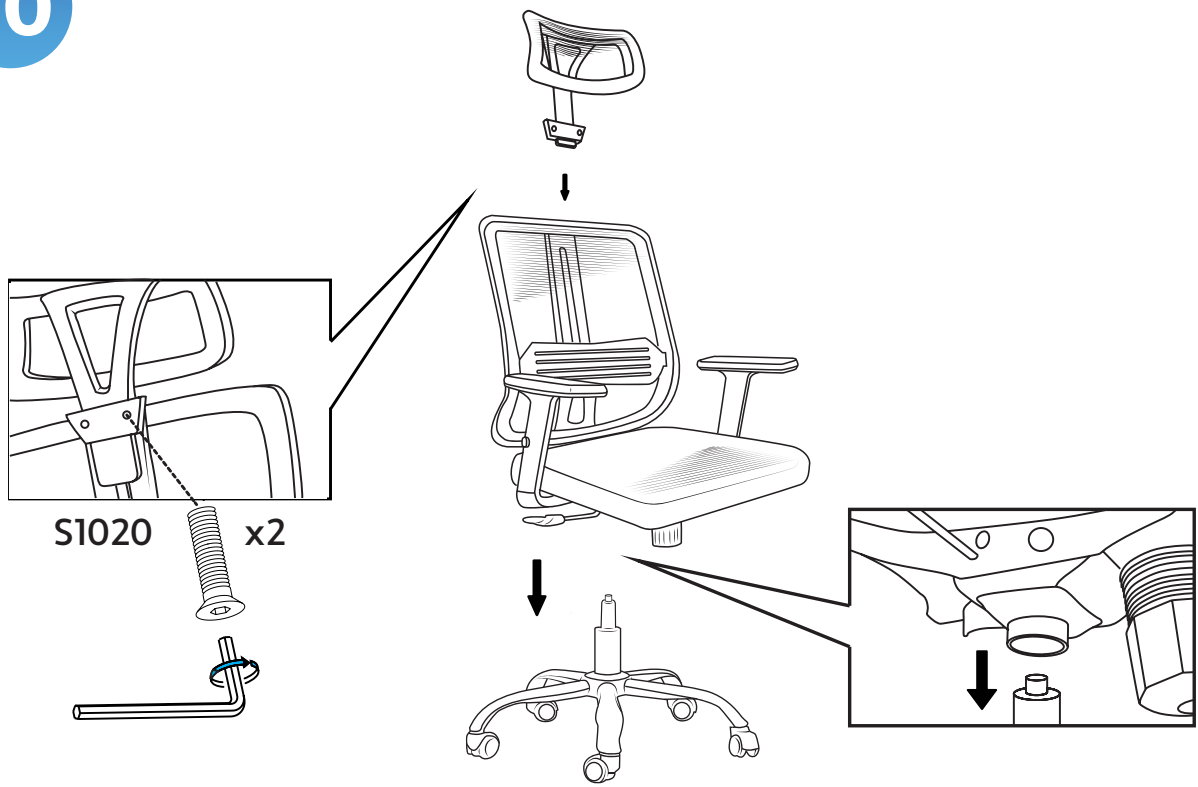
8



9

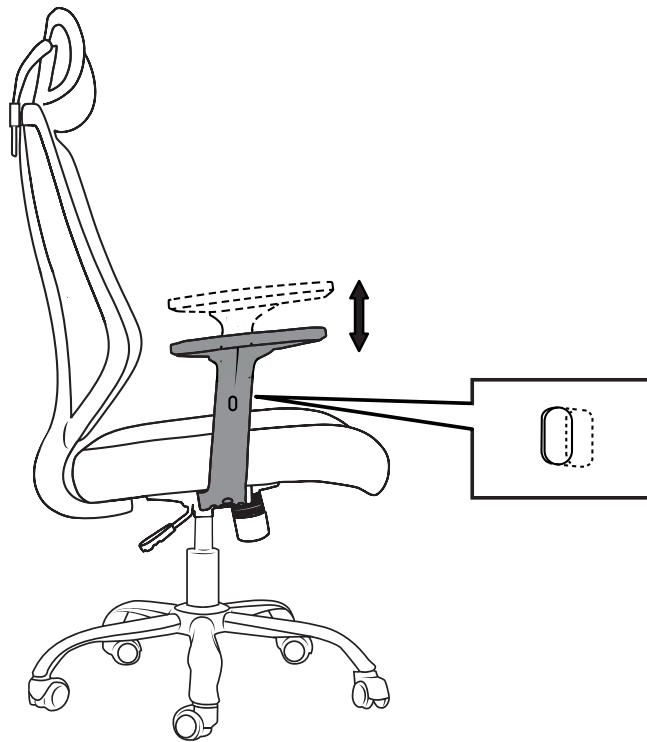


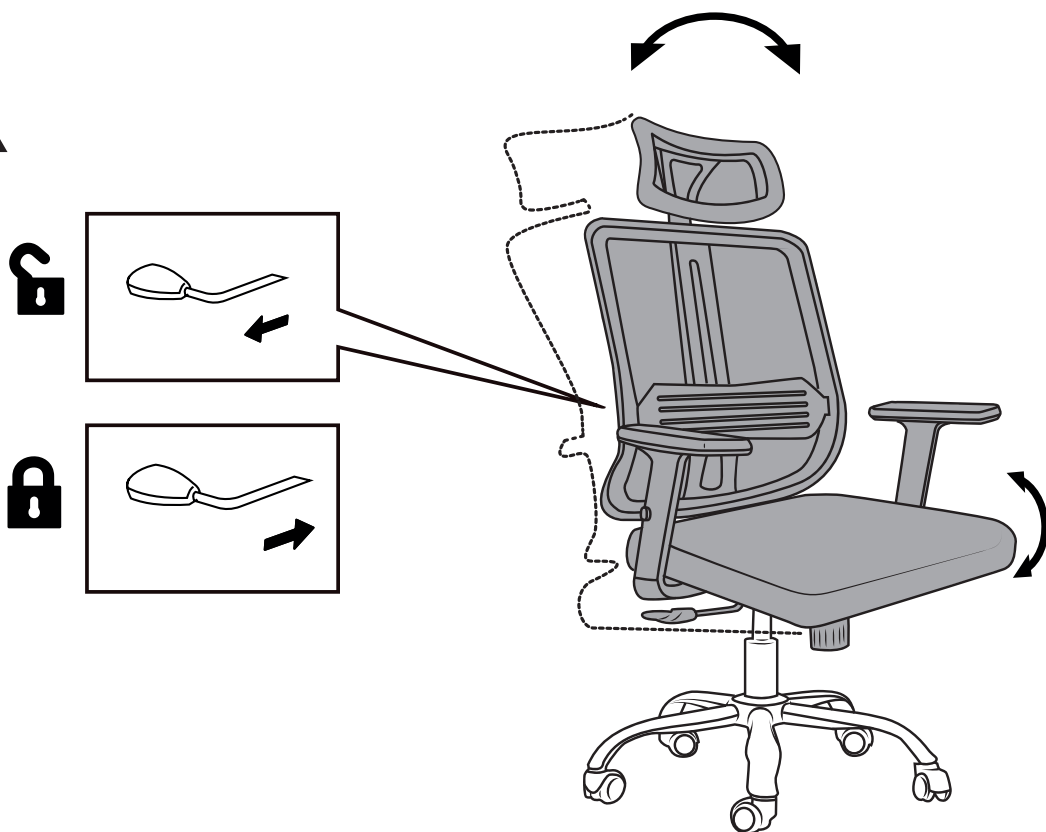
10






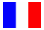




11









-  **EN** • When seated, refrain from sitting solely on the front edge of the chair to prevent tipping. Grip the chair arms firmly when standing up from a seated position.
-  **NL** • Ga bij het zitten niet alleen op de voorkant van de stoel zitten om kantelen te voorkomen. Pak de armleuningen van de stoel stevig vast als u vanuit een zittende positie opstaat.
-  **DE** • Setzen Sie sich beim Sitzen nicht ausschließlich auf die Vorderkante des Stuhls, um ein Umkippen zu vermeiden. Halten Sie sich beim Aufstehen aus dem Sitzen an den Stuhlarmen fest.
-  **FR** • Lorsque vous êtes assis, évitez de vous asseoir uniquement sur le bord avant de la chaise pour éviter qu'elle ne bascule. Saisissez fermement les accoudoirs de la chaise lorsque vous vous relevez d'une position assise.
-  **IT** • Quando si è seduti, evitare di sedersi solo sul bordo anteriore della sedia per evitare di ribaltarsi. Afferrare saldamente i braccioli della sedia quando ci si alza da seduti.
-  **ES** • Cuando esté sentado, no se apoye únicamente en el borde delantero de la silla para evitar vuelcos. Sujete firmemente los brazos de la silla al levantarse desde una posición sentada.
-  **SE** • När du sitter i sätet bör du undvika att sitta enbart på stolens framkant för att förhindra att den tippar. Ta ett stadigt grepp om stolens armar när du reser dig upp från en sittande position.
-  **PL** • W pozycji siedzącej należy powstrzymać się od siadania wyłącznie na przedniej krawędzi krzesła, aby zapobiec jego przewróceniu. Podczas wstawania z pozycji siedzącej należy mocno chwycić się ramion krzesła.

